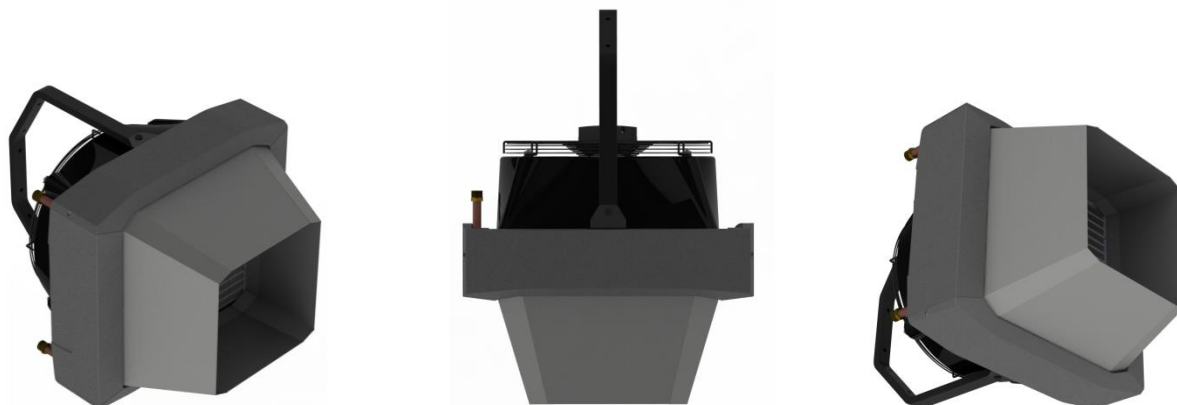


Техническая информация - конфузор



ОБЩАЯ ИНФОРМАЦИЯ

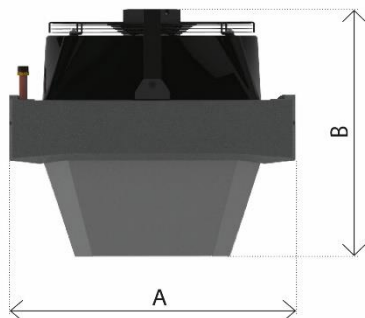
Применение конфузора увеличивает скорость потока воздуха, что позволяет предоставить теплый воздух в низкие зоны помещения. Особенно рекомендуется для высоких помещений.

ТЕХНИЧЕСКИЕ ПАРАМЕТРЫ

	Конфузор	Конфузор XL
Материал	Сталь окрашена порошковой краской	
Цвет	Серый RAL 9007	
Вес	3,8 кг	6,2 кг
Предназначен для	LEO FB 25/45/65	LEO FB 100

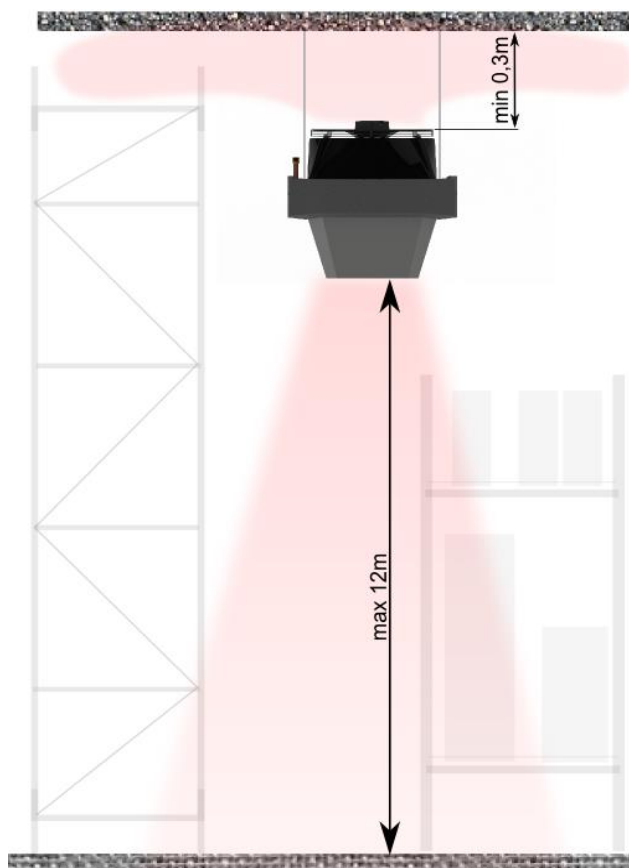
Применение конфузора понижает производительность и мощность аппарата на 10% по отношению к номинальным расчетам, указанным для воздушонагревателей LEO FB.

ГАБАРИТЫ



	Конфузор + FB 25/45/65	Конфузор XL + FB 100
A [мм]	650	830
B [мм]	620	800

РЕКОМЕНДУЕМАЯ ВЫСОТА МОНТАЖА



УСТАНОВКА

